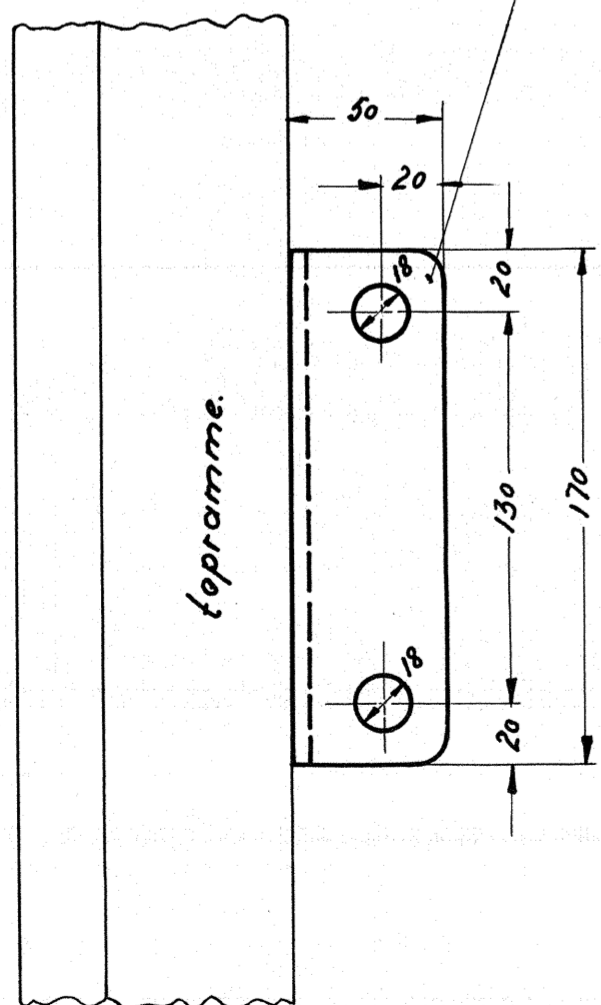
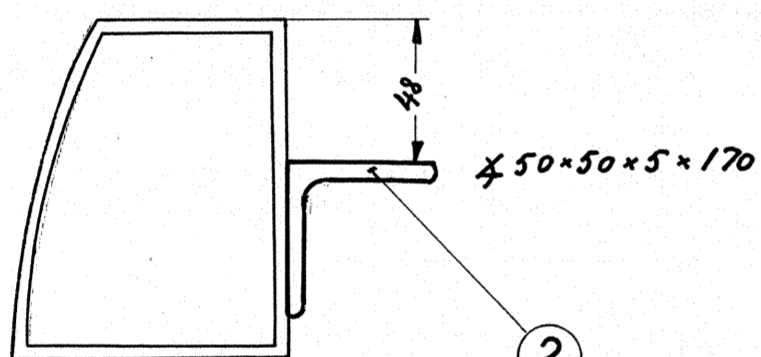
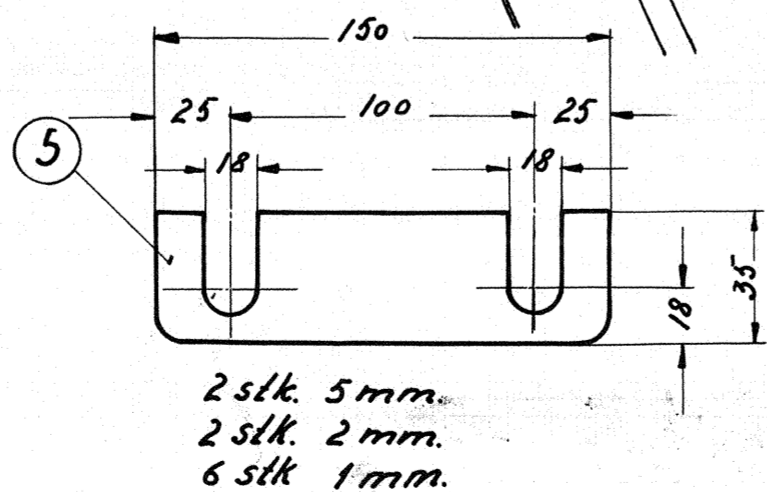
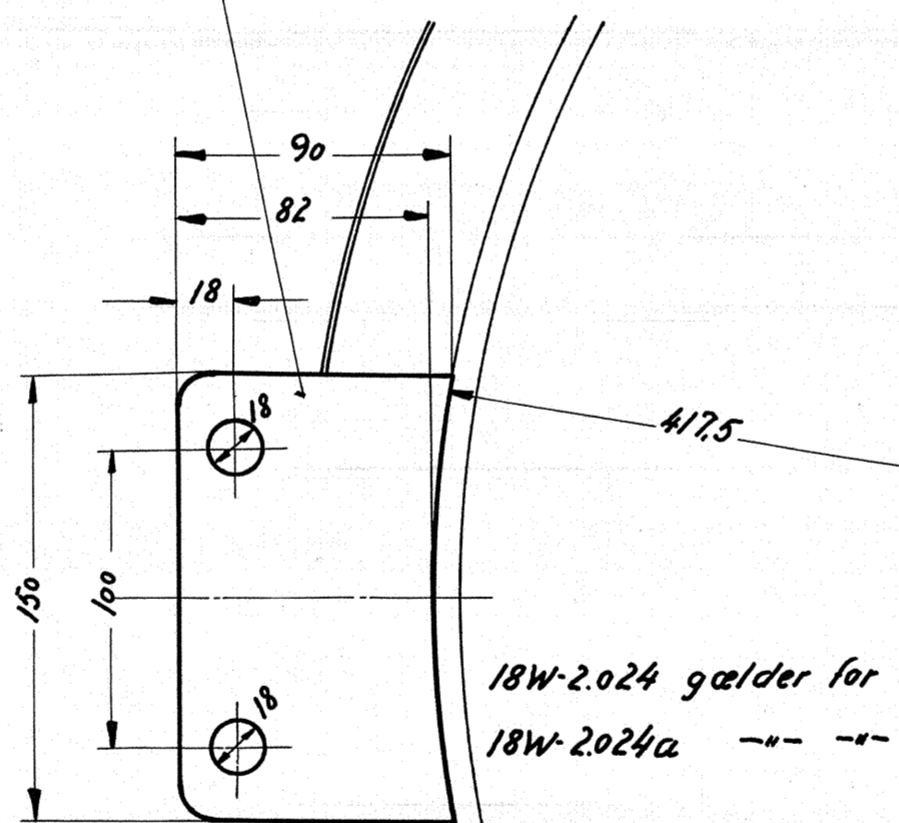


3 anbringes efter skabelon.



slanseværktøj forefindes.



Stk.	Betegnelse	Pos.	Materiale kvalitet	Model nr. eller materiale størrelse	rå vægt/stk.	færdig vægt/stk.
6						
8	fjederkive 5/8"	5	lj. stål	magasin.		
8	maskinbolte 5/8x30.	4	st.oo.	magasin.		
2	konsol. 150x90x5	3	-"-	170x190x5		
2	konsol. vinkelj. 50x50x5x170	2	-"-	vinkelj. 50x50x5x350.		
2	afstivningsplade. 150x5.	1	st.oo.	150x5x500.		
Tegn. 7.117.			Rev.	91d. 11.1.	Målestok: 1:10, 1:25.	
Kalk. K.P. 5-2-58.			Norm.	Data 20-8-50		
Dato			Retelse		Indeks	
20-8			Rendret på gr. af. komm. isolering		a.	
2/1st pos. 1 ændret.					b.	
19/2 53 pos 4 ændret. fr. 9/6-43 pos 6 10 stk liner udgår					c.	
Anvendelse			Stykliste nr.			
Diesel. el-500/550hk. motorvogn.			10502			
Tegningens benævnelse			Tegningens nummer			
Afstivning af kedel.			18W-2.024.			
Indeks:			a b c			